



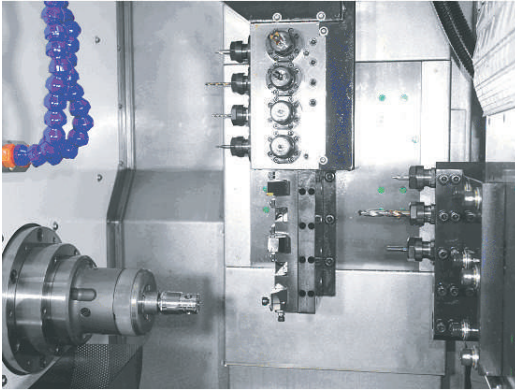
TMS-42CL 6 EKSENLİ CNC OTOMAT TORNA
NCL-30/42 GANG TİPİ veya GANG+TARETLİ CNC OTOMAT TORNALAR
GTL-42 6 İNÇ AYNALI, KARŞI PUNTALI CNC TORNA
TAYVAN SYNTEC KONTROL İLE



ISO9001

TMS42CL

**TEK İŞ MİLLİ,
2 AYRI GANG TARETLİ
C+Y; TOPLAM 6 EKSENLİ
CNC OTOMAT TORNA TEZGAHI**



Temel özellikler:

TMS42CL tek iş millî, 2 ayrı "gang" tipi taretli, C+Y eksenli, toplam 6 eksene sahip CNC otomat torna tezgahıdır. Ana gang tarette 5 adet dış çap, 4 adet iç çap tornalama istasyonu ile 4 adedi alında, 4 adedi de radyal yönde olmak üzere toplam 8 adet döner takım tutucu (C-ekseni ile kullanım için frezeleme tutucuları) mevcuttur. İş mili karşısındaki gang tarette ise 5 adet iç çap kater tutucu istasyonu vardır. Ana taret ile bu ikinci taret aynı anda tornalama yapabildiği için parça üretim süreleri ciddi oranda kısalmaktadır. TMS-42CL'de Tayvan malı SYNTEC kontrol ünitesi kullanılmıştır. TMS-42CL ana taret 3 eksenli, karşı taret ise 2 eksenli hareketlidir. Ana taret hareket eksenleri X, Y, Z, karşı taret eksenleri ise X1 ve Z1 olarak adlandırılırlar.

Standart aksesuarlar:

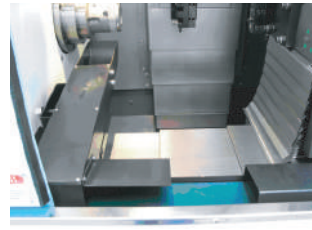
TMS-42CL CNC otomat tornalar standart olarak SYNTEC kontrol ünitesi, 42 mm'lik hidrolik pens aynası, iş parçası aydınlatma, ikaz lambası, merkezi yağlama, soğutma sıvısı sistemi, parça yakalayıcı, parça konveyörü, talaş konveyörü, transformatör aksesuarları ile verilmektedir.



Standart 42'lik pens aynası



C-ekseni için hidrolik fren



Parça yakalayıcı ve parça konveyörü



Bitmiş parça çıkış istasyonu



TMS42CL Teknik Ölçüler

		TMS42CL
Maksimum tornalama çapı	mm	Ø130
Maksimum tornalama boyu	mm	160
X-Eksen hareketi	mm	225
Z-Eksen hareketi	mm	235
Y-Eksen hareketi	mm	385
X1-Eksen hareketi	mm	220
Z1-Eksen hareketi	mm	350
İş mili delik çapı	mm	Ø56
Çubuktan çalışma kapasitesi	mm	Ø42
İş mili alnı		A2-5
İş mili devir sayısı	d/dak	40-4000
Ana iş mili motor gücü	kW	7,5
Frezeleme takımları maks. Devir sayısı	d/dak	4000
Sabit takımlar istasyon sayısı (Dış çap)	Adet	5
Sabit takımlar istasyon sayısı (İç çap)	Adet	4
Dış çap kater şaft ölçüsü	mmxmm	16 ve 20
İç çap kater şaft ölçüsü	mm	Ø25
Frezeleme takım tutucu istasyon sayısı	Adet	8 (ER20)
Frezeleme takımları tahrik motor gücü	kW	1,5
Karşı gang tarette takım istasyon sayısı	Adet	5
X-Eksen motor gücü	kW	1
Y-Eksen motor gücü	kW	1
Z-Eksen motor gücü	kW	1
X1-Eksen motor gücü	kW	1
Z1-Eksen motor gücü	kW	0,85
Eksen seri hareket hızları	mt/dak	15
Ağırlık	kg	3500

NCL-30 / 42 Teknik Ölçüler

		NCL-30A	NCL-30B	NCL-42A	NCL-42B
		TARET+GANG	GANG	TARET+GANG	GANG
KAPASİTE					
Maksimum tornalama çapı	mm	Ø130	Ø30	Ø150	Ø42
Maksimum tornalama boyu	mm	220	220	220	220
Çubuktan çalışma kapasitesi	mm	Ø30	Ø30	Ø42	Ø42
3-ayaklı ayna ölçüsü (Opsiyonel)	inç	5"	5"	6"	6"
İŞ MİLİ					
İş mili delik çapı	mm	Ø42	Ø42	Ø56	Ø56
İş mili alnı		A2-4	A2-4	A2-5	A2-5
İş mili devri	d/dak	40-6000	40-6000	40-6000	40-6000
İş mili motor gücü	HP	5	5	5	5
EKSENLER					
X-eksen hareketi	mm	220	220	220	220
Z-eksen hareketi	mm	380	380	380	380
X/Z eksenleri seri hareket hızları	mt/dak	15	15	15	15
X/Z eksenleri motor gücü	kW	1	1	1	1
TARET					
Taret tipi		Servo	Gang	Servo	Gang
Takım istasyon sayısı	Adet	8	6 Dış+4 İç	8	6 Dış+4 İç
Dış çap kater şaft ölçüsü	mm	16x16	16x16	16x16	16x16
İç çap kater şaft ölçüsü	mm	Ø20	Ø20	Ø20	Ø20
ÖLÇÜLER					
Makine ağırlığı	kg	3000	3000	3700	3700

NCL-30 / 42

GANG TİPİ veya GANG+TARETLİ CNC OTOMAT TORNALAR

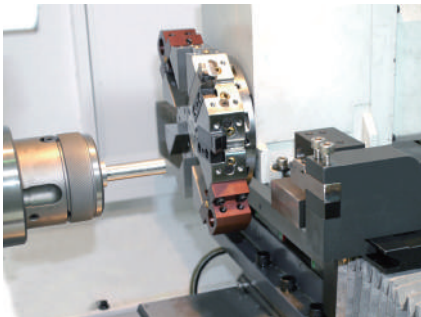


Standart aksesuarlar:

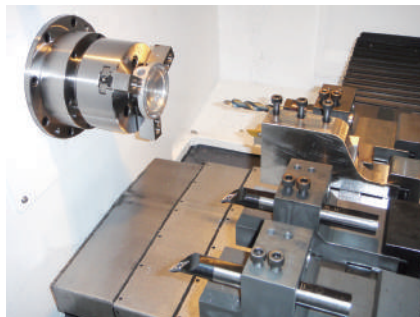
NCL-Serisi CNC otomat tornalar standart olarak SYNTEC kontrol ünitesi, hidrolik pens aynası, iş parçası aydınlatma, ikaz lambası, merkezi yağlama, soğutma sıvısı sistemi, parça yakalayıcı, parça konveyörü, talaş konveyörü, transformatör aksesuarları ile verilmektedir.

Opsiyonel aksesuarlar:

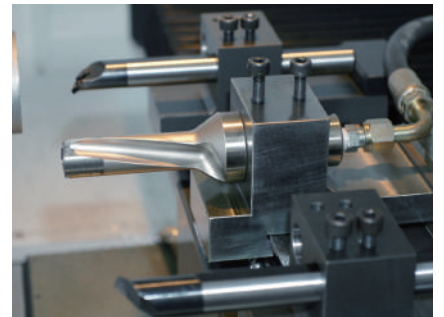
NCL-serisi ile istenirse 3 ayaklı hidrolik ayna da alınabilir.



NCL-30 ve NCL-42'de "A" versiyonlarında 8 istasyonlu servo taret ve "gang" sistemi bir arada bulunur

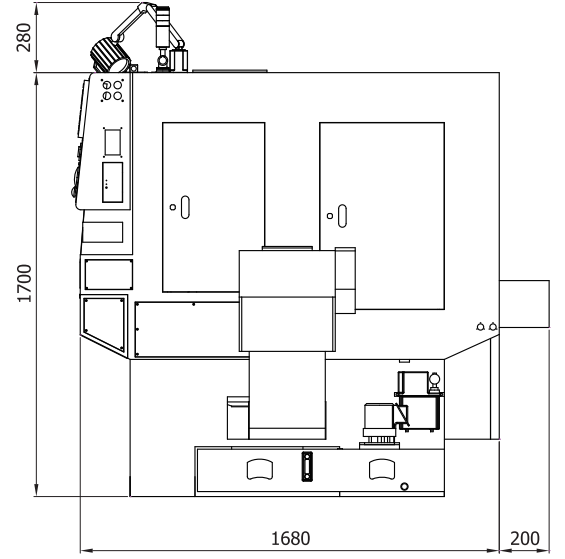
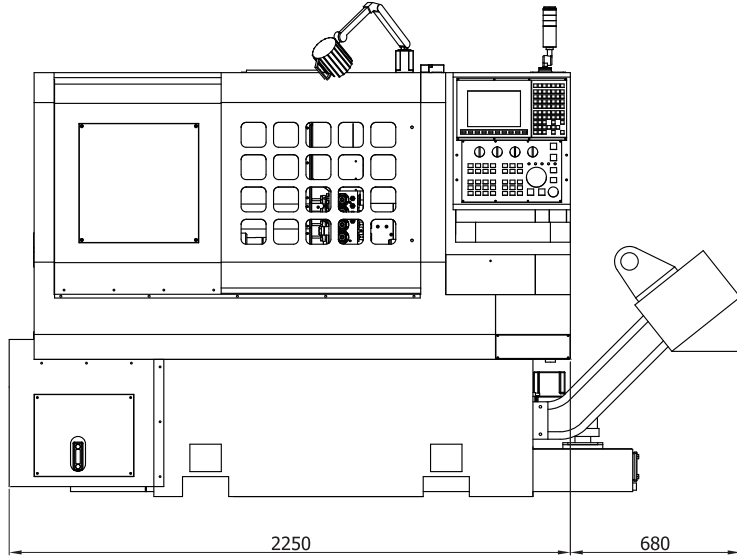


NCL-30 ve NCL-42'de "B" versiyonlarında sadece "gang" sıra takım sistemi bulunmaktadır

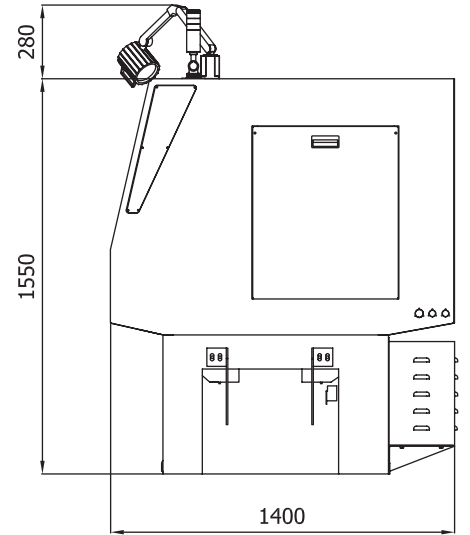
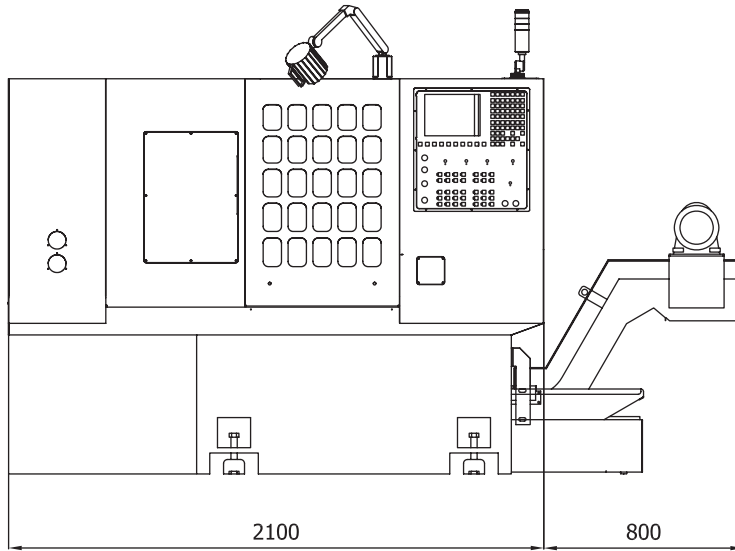


Gang tip sistemlerde opsiyonel olarak takım içinden su verme özelliği alınabilir

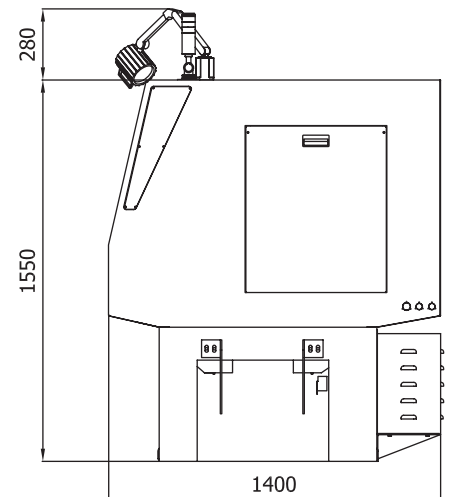
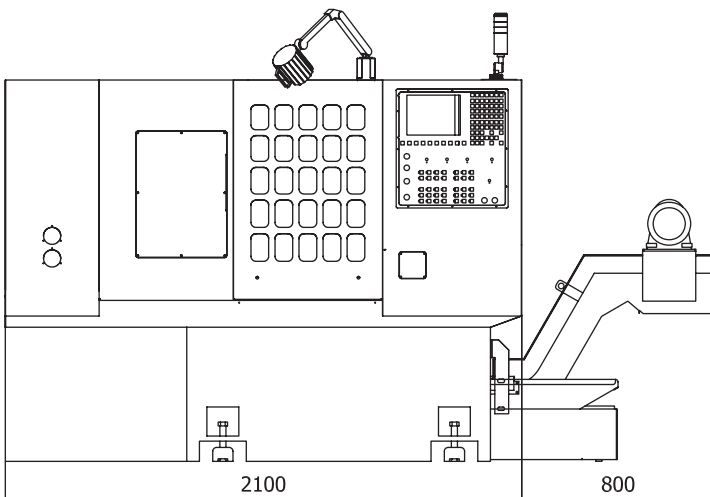
TMS-42CL TEZGAH ÖLÇÜLERİ:



NCL-30 / NCL-42 TEZGAH ÖLÇÜLERİ:



GTL-42 TEZGAH ÖLÇÜLERİ





GTL-42 6 İNÇ AYNALI, KARŞI PUNTALI CNC TORNA

Maksimum tornalama çapı x boyu	: Ø130 x 200 mm	X ve Z eksenleri motor gücü	: 1 kW
Çubuktan çalışma kapasitesi	: Ø42 mm	Taret tipi, istasyon sayısı	: Servo, 8 istasyonlu
Ayna ölçüsü	: 6 inç	Dış çap kateri şaft ölçüsü	: 20x20 mm
İş mili alını	: A2-5	İç çap kateri şaft ölçüsü	: Ø20 mm
İş mili devri	: 4000 d/dak	Karşı punta pinol çapı	: Ø55 mm
İş mili motor gücü	: 7,5 kW	Mors koniği	: MT-4
X/Z-eksen strokları	: 120 / 255 mm	Ölçüler (Boy x En x Yükseklik)	: 3000x1300x1500 mm
X/Z eksenleri seri hareket hızları	: 15 mt/dak	Ağırlık	: 3700 kg

LİNEER RULMAN KIZAKLI

STANDART AKSESUARLAR:

- * Syntec kontrol ünitesi
- * 6 inç 3 ayaklı ayna
- * Karşı punta
- * 8 istasyonlu servo taret
- * Taret için takım tutucular
- * Talaş konveyörü
- * Transformatör
- * Merkezi yağlama
- * Soğutma sıvısı sistemi
- * Aydınlatma
- * İkaz lambası
- * CE'ye uygunluk



ARIX CNC MACHINES CO.,LTD.

No.69, Keji 5th Road, Tainan Technology Industry Park 709 Tainan City, 428-46 TAIWAN

Tel: +886-6-384-1891 Fax: +886-6-384-1901

www.arix.com.tw E-Mail: arixsales@arix.com.tw

ÇELİK MAKİNA TİCARET A.Ş.

İMES Sanayi Sitesi, A-Blok, 101 Sokak, No:11, Yukarı Dudullu, Ümraniye, İSTANBUL

Tel: 0216-540 97 01 Faks: 0216-540 97 08

www.celikmakina.com E-posta: satis@celikmakina.com

